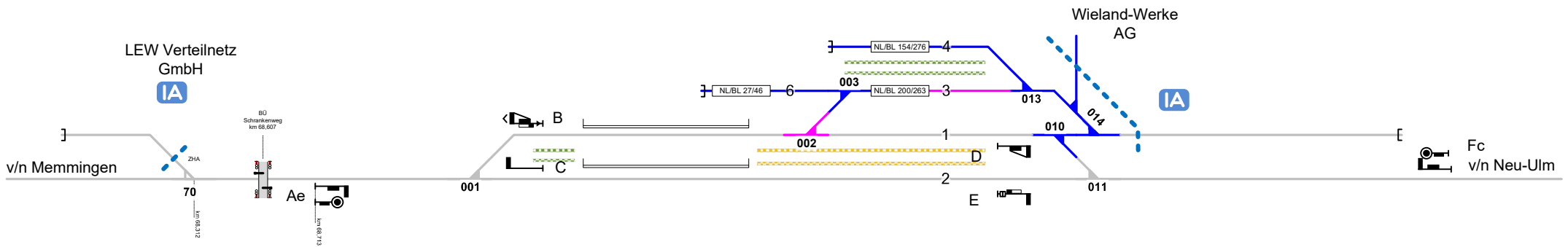


Bf Vöhringen

Strecke 5400 km 69,405



Legende Funktion/Produktkategorie Serviceeinrichtung

- 5 Zugbildungsgleis
- 5 Dispogleis
- 5 Andingleis
- 5 Ab-/Bereitstellungsgleis
- 5 Ladegleis
- 5 Ladegleis_KV
- 5 Lokgleis
- 5 Tankgleis
- 5 Zuführungsgleis
- 5 keine Serviceeinrichtung

Legende Wege

Nutzungsart der Gleiszwischenräume (Wege) ist Geschwindigkeitsabhängig. Ausweisung erfolgt gemäß aktuellen, betrieblichen Vorgaben zur Geschwindigkeit. Pro Zwischenraum werden 2 Wegearten ausgewiesen, abhängig vom betrachteten Arbeitsgleis ($V = 0$ km/h) und dem benachbarten Verkehrsgleis ($V > 0$ km/h)

- Rangierweg $\geq 1,30$ m
- Verkehrsweg $\geq 1,0$ m
- Zu-/Rand-/Überwege
- Raum $< 1,0$ m

Einbauten sind nicht dargestellt. Dies ist in der Gefährdungsbeurteilung zu beachten. Mitarbeiter sind entsprechend zu unterweisen.

Legende Beleuchtung

- Serviceeinrichtung ohne Beleuchtung
- Beleuchtungsstärke < 10 Lux
- Beleuchtungsstärke ≥ 10 Lux

Legende Weichen

- ortsgestellte Weiche
- ferngestellte Weiche
- Weiche EOW Bereich