

Legende Funktion/Produktkategorie Serviceeinrichtung

- 5 Zugbildungsgleis
- 5 Dispogleis
- 5 Andigleis
- 5 Ab-/Bereitstellungsgleis
- 5 Ladegleis
- 5 Ladegleis_KV
- 5 Lokgleis
- 5 Tankgleis
- 5 Zuführungsgleis
- 5 keine Serviceeinrichtung

Legende Zusatzausstattung

- Einstiegshilfe

Legende Beleuchtung

- Serviceeinrichtung ohne Beleuchtung
- Beleuchtungsstärke < 10 Lux
- Beleuchtungsstärke ≥ 10 Lux

Legende Weichen

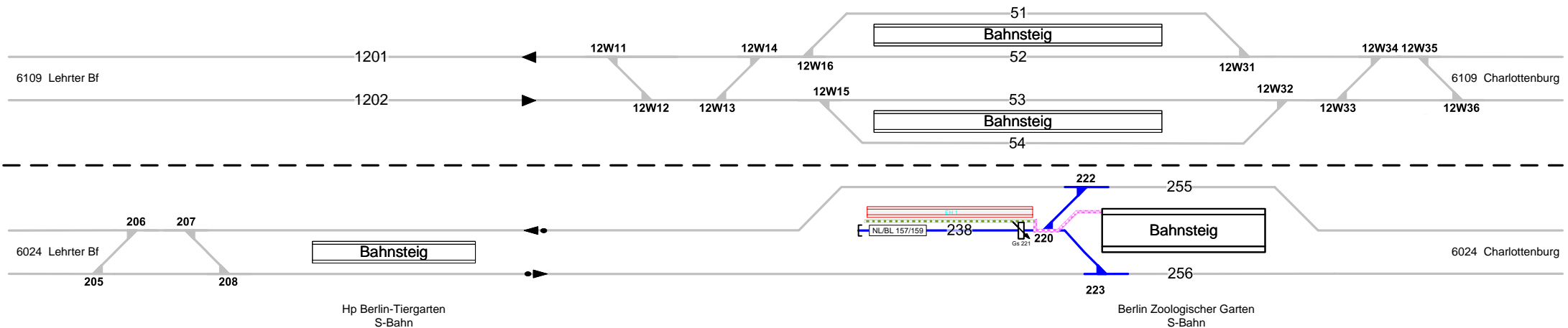
- ortsgestellte Weiche
- ferngestellte Weiche
- Weiche EOW Bereich

Legende Wege

Nutzungsart der Gleiszwischenräume (Wege) ist Geschwindigkeitsabhängig. Ausweisung erfolgt gemäß aktuellen, betrieblichen Vorgaben zur Geschwindigkeit. Pro Zwischenraum werden 2 Wegearten ausgewiesen, abhängig vom betrachteten Arbeitsgleis ($V = 0$ km/h) und dem benachbarten Verkehrsgleis ($V > 0$ km/h)

- Rangierweg ≥ 1,30 m
 - Verkehrsweg < 1,0 m
 - Zu-/Rand-/Überwege < 1,0 m
 - Raum < 1,0 m
- Einbauten sind nicht dargestellt. Dies ist in der Gefährdungsbeurteilung zu beachten. Mitarbeiter sind entsprechend zu unterweisen. In dieser Abstellanlage erfolgt im Bereich der Kabelkanäle kein Winterdienst. Aufgrund baulicher Zwänge kann die Umsetzung der gesetzlichen Vorgaben nicht eingehalten werden.

Berlin Zoologischer Garten



S-Bahn Berlin

