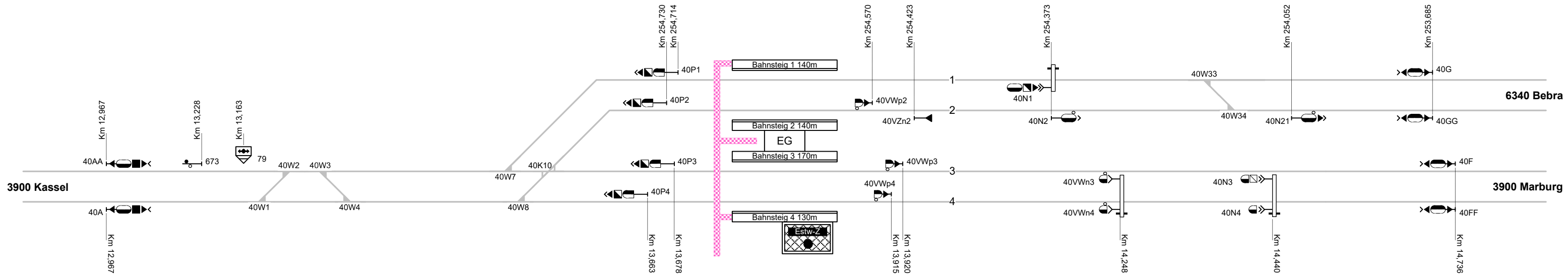


## Baunatal-Guntershausen



**Legende Wege**

Nutzungsart der Gleiszwischenräume (Wege) ist Geschwindigkeitsabhängig. Ausweisung erfolgt gemäß aktuellen, betrieblichen Vorgaben zur Geschwindigkeit. Pro Zwischenraum werden 2 Wegearten ausgewiesen, abhängig vom betrachteten Arbeitsgleis ( $V = 0$  km/h) und dem benachbarten Verkehrsgleis ( $V > 0$  km/h)

- Rangierweg  $\geq 1,30$  m
- Verkehrsweg  $\geq 1,0$  m
- Zu-/Rand-/Überwege
- Raum  $< 1,0$  m

Einbauten sind nicht dargestellt. Dies ist in der Gefährdungsbeurteilung zu beachten. Mitarbeiter sind entsprechend zu unterweisen.

**Legende Funktion/Produktkategorie Serviceeinrichtung**

- Zugbildungsgleis
- Dispogleis
- Andigleis
- Ab-/Bereitstellungsgleis
- Ladegleis
- Ladegleis\_KV
- Lokgleis
- Tankgleis
- Zuführungsgleis
- keine Serviceeinrichtung