

Legende Funktion/Produktkategorie Serviceeinrichtung

- 5 - Zugbildungsgleis
- 5 - Dispogleis
- 5 - Andigleis
- 5 - Ab-/Bereitstellungsgleis
- 5 - Ladegleis
- 5 - Ladegleis_KV
- 5 - Lokgleis
- 5 - Tankgleis
- 5 - Zuführungsgleis
- 5 - keine Serviceeinrichtung

Legende Weichen

- ortsgestellte Weiche
- ferngestellte Weiche
- EOW - Weiche EOW Bereich

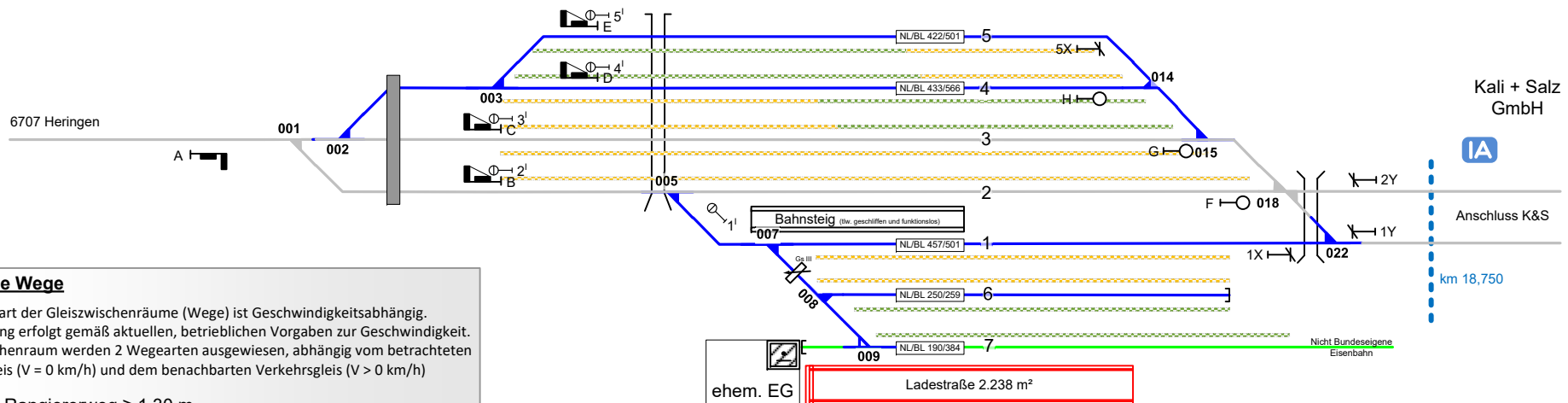
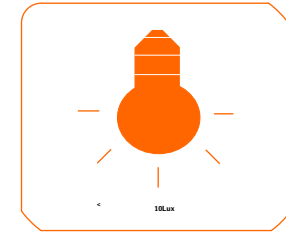
Legende Zusatzausstattung

- L Lad2.1 von 1 - Ladestraße

Legende Beleuchtung

- Serviceeinrichtung ohne Beleuchtung
- Beleuchtungsstärke < 10 Lux
- Beleuchtungsstärke ≥ 10 Lux

Heimboldshausen



Legende Wege

Nutzungsart der Gleiszwischenräume (Wege) ist Geschwindigkeitsabhängig. Ausweisung erfolgt gemäß aktuellen, betrieblichen Vorgaben zur Geschwindigkeit. Pro Zwischenraum werden 2 Wegearten ausgewiesen, abhängig vom betrachteten Arbeitsgleis ($V = 0$ km/h) und dem benachbarten Verkehrsgleis ($V > 0$ km/h)

- Rangierweg $\geq 1,30$ m
- Verkehrsweg $\geq 1,0$ m
- Zu-/Rand-/Überwege
- Raum < 1,0 m

Einbauten sind nicht dargestellt. Dies ist in der Gefährdungsbeurteilung zu beachten. Mitarbeiter sind entsprechend zu unterweisen.