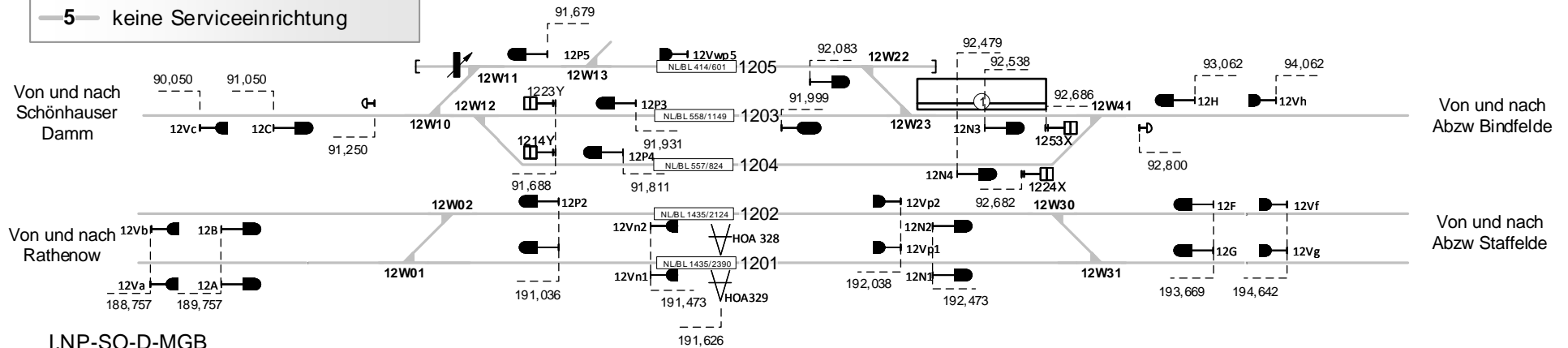


**Legende Funktion/Produktkategorie  
Serviceeinrichtung**

- 5 Zugbildungsgleis
- 5 Dispogleis
- 5 Andigleis
- 5 Ab-/Bereitstellungsgleis
- 5 Ladegleis
- 5 Ladegleis\_KV
- 5 Lokgleis
- 5 Tankgleis
- 5 Zuführungsgleis
- 5 keine Serviceeinrichtung

**Schönhausen**



Von und nach  
Schönhauser  
Damm

Von und nach  
Abzw Bindfelde

Von und nach  
Rathenow

Von und nach  
Abzw Staffelde

I.NP-SO-D-MGB