

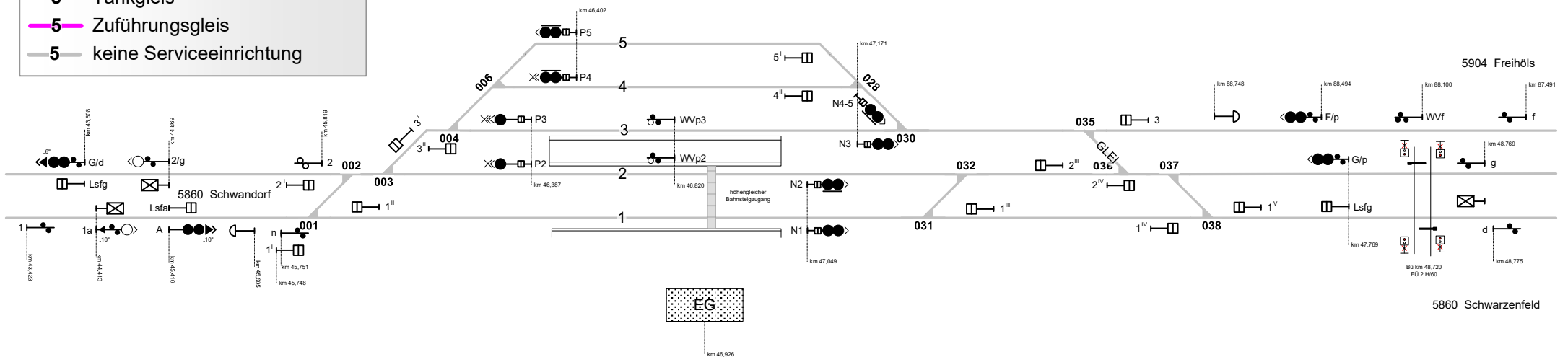
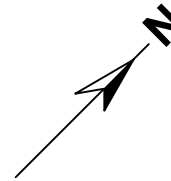
Legende Funktion/Produktkategorie Serviceeinrichtung

- 5 Zugbildungsgleis
- 5 Dispogleis
- 5 Andigleis
- 5 Ab-/Bereitstellungsgleis
- 5 Ladegleis
- 5 Ladegleis_KV
- 5 Lokgleis
- 5 Tankgleis
- 5 Zuführungsgleis
- 5 keine Serviceeinrichtung

Irrenlohe

Strecke 5860 km 46,926

Zentral-Stw Sp DrL 30



- ### Legende Weichen
- ortsgestellte Weiche
 - ferngestellte Weiche
 - Weiche EOW Bereich

- ### Legende Beleuchtung
- Serviceeinrichtung ohne Beleuchtung
 - Beleuchtungsstärke < 10 Lux
 - Beleuchtungsstärke ≥ 10 Lux