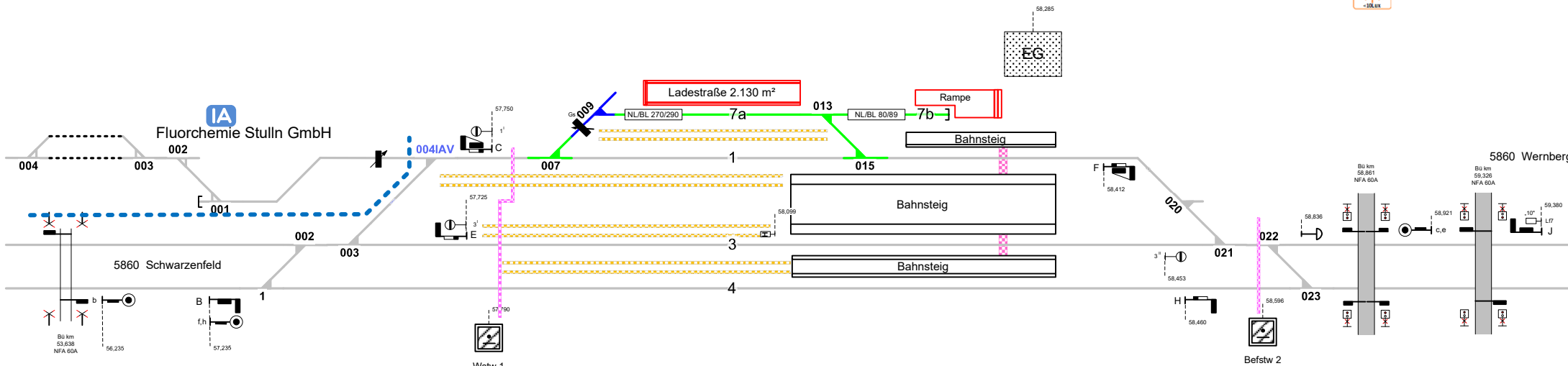


Nabburg

Strecke 5860 km 58,280

Wstw1: Einheit VES Berlin 1935/36 Befstw2: Einheit VES Berlin 1935/36



Legende Wege

Nutzungsart der Gleiszwischenräume (Wege) ist Geschwindigkeitsabhängig. Ausweisung erfolgt gemäß aktuellen, betrieblichen Vorgaben zur Geschwindigkeit. Pro Zwischenraum werden 2 Wegearten ausgewiesen, abhängig vom betrachteten Arbeitsgleis ($V = 0$ km/h) und dem benachbarten Verkehrsgleis ($V > 0$ km/h)

- Rangierweg $\geq 1,30$ m
- Verkehrsweg $\geq 1,0$ m
- Zu-/Rand-/Überwege
- Raum $< 1,0$ m

Einbauten sind nicht dargestellt. Dies ist in der Gefährdungsbeurteilung zu beachten. Mitarbeiter sind entsprechend zu unterweisen.

Legende Weichen

- ortsgestellte Weiche
- ferngestellte Weiche
- Weiche EOW Bereich

Legende Zusatzausstattung

- Laderampe
- Ladestraße

Legende Beleuchtung

- Serviceeinrichtung ohne Beleuchtung
- Beleuchtungsstärke < 10 Lux
- Beleuchtungsstärke ≥ 10 Lux

Legende Funktion/Produktkategorie Serviceeinrichtung

- Zugbildungsgleis
- Dispogleis
- Andigleis
- Ab-/Bereitstellungsgleis
- Ladegleis
- Ladegleis_KV
- Lokgleis
- Tankgleis
- Zuführungsgleis
- keine Serviceeinrichtung