

### Legende Funktion/Produktkategorie Serviceeinrichtung

- 5 - Zugbildungsgleis
- 5 - Dispogleis
- 5 - Andigleis
- 5 - Ab-/Bereitstellungsgleis
- 5 - Ladegleis
- 5 - Ladegleis\_KV
- 5 - Lokgleis
- 5 - Tankgleis
- 5 - Zuführungsgleis
- 5 - keine Serviceeinrichtung

### Legende Zusatzausstattung

- E 1 - Elektrant
- WF 1 - Wasserfüllständer
- WC 1 - WC-Entsorgungsanlage
- Tankstelle

### Legende Beleuchtung

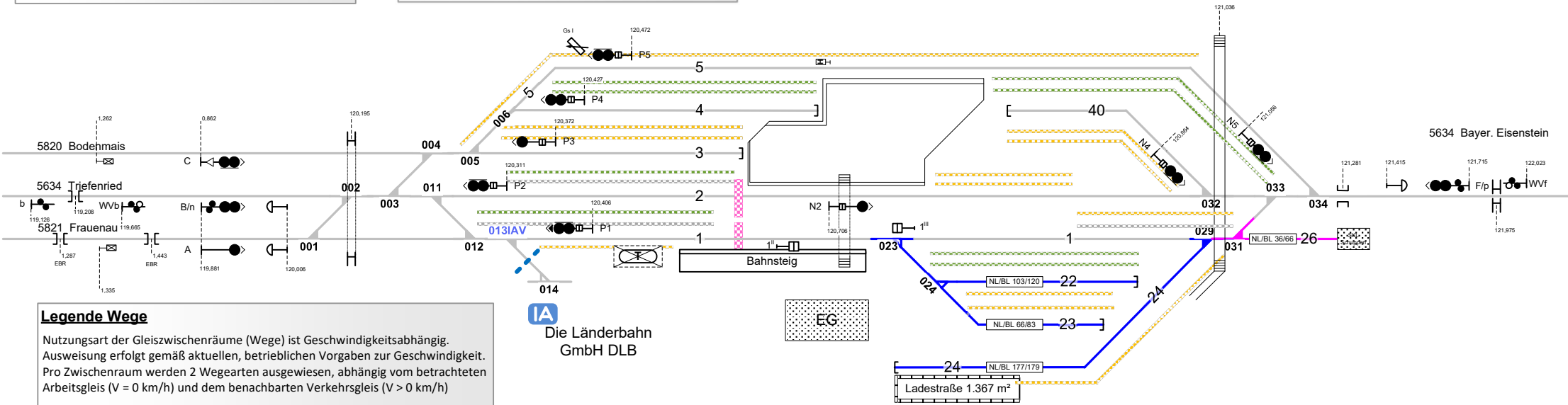
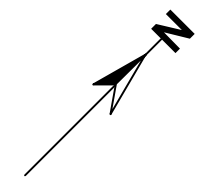
- Serviceeinrichtung ohne Beleuchtung
- Beleuchtungsstärke < 10 Lux
- Beleuchtungsstärke ≥ 10 Lux

### Legende Weichen

- ortsgestellte Weiche
- ferngestellte Weiche
- Weiche EOW Bereich

## Zwiesel (Bay)

Strecke 5634  
km 120,744



### Legende Wege

Nutzungsart der Gleiszwischenräume (Wege) ist Geschwindigkeitsabhängig. Ausweisung erfolgt gemäß aktuellen, betrieblichen Vorgaben zur Geschwindigkeit. Pro Zwischenraum werden 2 Wegearten ausgewiesen, abhängig vom betrachteten Arbeitsgleis (V = 0 km/h) und dem benachbarten Verkehrsgleis (V > 0 km/h)

- Rangierweg ≥ 1,30 m
- Verkehrsweg ≥ 1,0 m
- Zu-/Rand-/Überwege
- Raum < 1,0 m

Einbauten sind nicht dargestellt. Dies ist in der Gefährdungsbeurteilung zu beachten. Mitarbeiter sind entsprechend zu unterweisen.