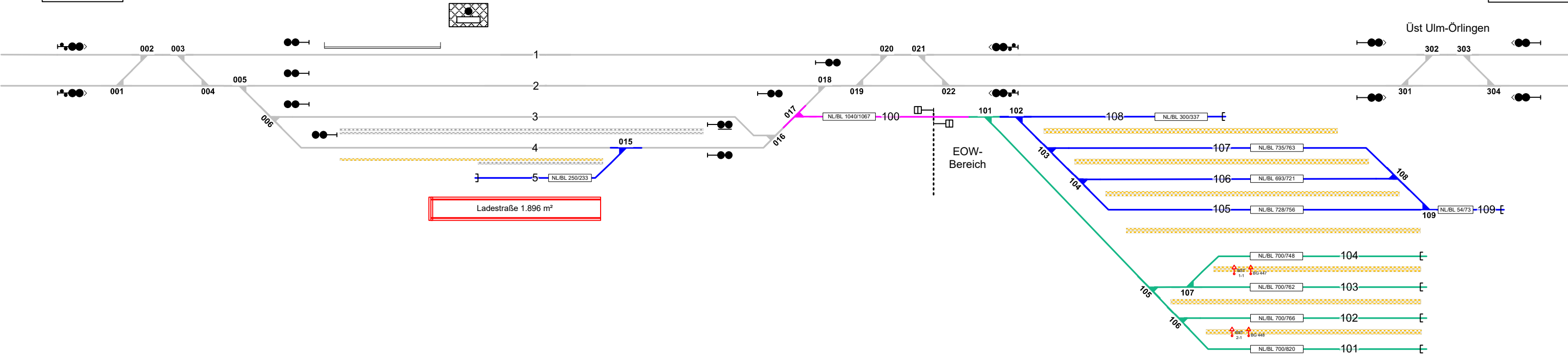


## Beimerstetten mit Containerterminal Ulm-Dornstadt



4700  
Westerstetten

4700  
Ulm Hbf



**Legende Funktion/Produktkategorie  
Serviceeinrichtung**

- 5 Zugbildungsgleis
- 5 Dispogleis
- 5 Andigleis
- 5 Ab-/Bereitstellungsgleis
- 5 Ladegleis
- 5 Ladegleis\_KV
- 5 Lokgleis
- 5 Tankgleis
- 5 Zuführungsgleis
- 5 keine Serviceeinrichtung

**Legende Zusatzausstattung**

- E 1 - Elektrant
- WF 1 - Wasserfüllständer
- ZV 1 - Zugvorheizanlage
- WC 1 - WC-Entsorgungsanlage
- Ladestraße - Ladestraße

Muster - nur Shapes in der Legende zeigen, die auch im Plan vorhanden sind

**Legende Wege**

Nutzungsart der Gleiszwischenräume (Wege) ist Geschwindigkeitsabhängig. Ausweisung erfolgt gemäß aktuellen, betrieblichen Vorgaben zur Geschwindigkeit. Pro Zwischenraum werden 2 Wegearten ausgewiesen, abhängig vom betrachteten Arbeitsgleis (V = 0 km/h) und dem benachbarten Verkehrsgleis (V > 0 km/h)

- Rangierweg ≥ 1,30 m
- Verkehrsweg ≥ 1,0 m
- Zu-/Rand-/Überwege
- Raum < 1,0 m

Einbauten sind nicht dargestellt. Dies ist in der Gefährdungsbeurteilung zu beachten. Mitarbeiter sind entsprechend zu unterweisen.

**Legende Beleuchtung**

- Serviceeinrichtung ohne Beleuchtung
- Beleuchtungsstärke < 10 Lux
- Beleuchtungsstärke ≥ 10 Lux

**Legende Weichen**

- ortsgestellte Weiche
- ferngestellte Weiche
- Weiche EOW Bereich