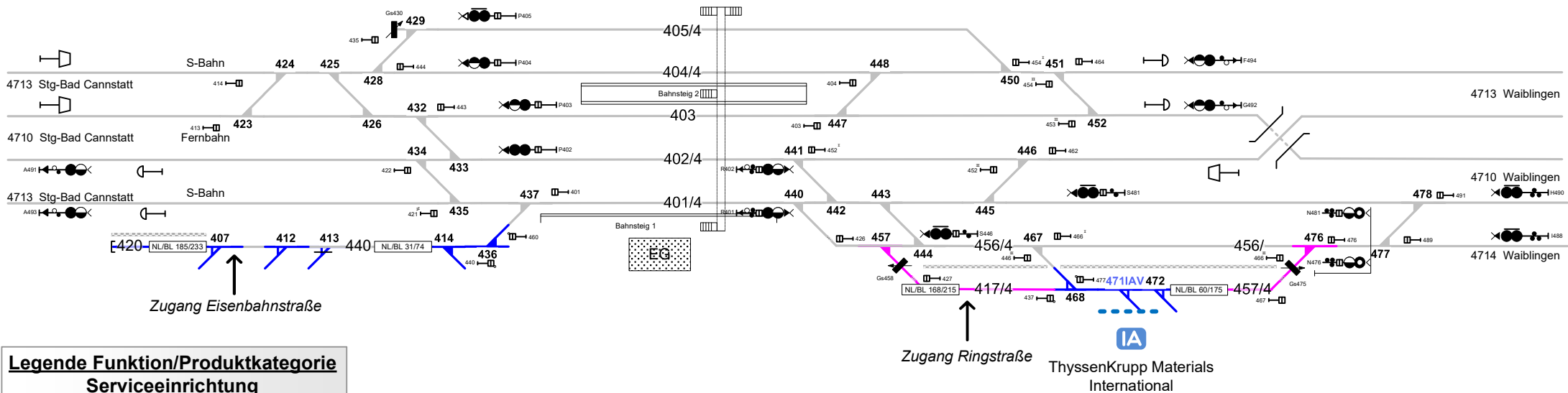
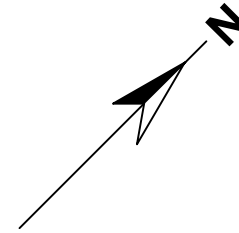


## Fellbach

Alle Signale in vereinfachter Darstellung!



### Legende Funktion/Produktkategorie Serviceeinrichtung

- Zugbildungsgleis
- Dispogleis
- Andigleis
- Ab-/Bereitstellungsgleis
- Ladegleis
- Ladegleis\_KV
- Lokgleis
- Tankgleis
- Zuführungsgleis
- keine Serviceeinrichtung

### Legende Wege

Nutzungsart der Gleiszwischenräume (Wege) ist Geschwindigkeitsabhängig. Ausweisung erfolgt gemäß aktuellen, betrieblichen Vorgaben zur Geschwindigkeit. Pro Zwischenraum werden 2 Wegearten ausgewiesen, abhängig vom betrachteten Arbeitsgleis ( $V = 0 \text{ km/h}$ ) und dem benachbarten Verkehrsgleis ( $V > 0 \text{ km/h}$ )

- Rangierweg  $\geq 1,30 \text{ m}$
- Verkehrsweg  $\geq 1,0 \text{ m}$
- Zu-/Rand-/Überwege
- Raum  $< 1,0 \text{ m}$

Einbauten sind nicht dargestellt. Dies ist in der Gefährdungsbeurteilung zu beachten. Mitarbeiter sind entsprechend zu unterweisen.

### Legende Beleuchtung

- Serviceeinrichtung ohne Beleuchtung
- Beleuchtungsstärke  $< 10 \text{ Lux}$
- Beleuchtungsstärke  $\geq 10 \text{ Lux}$

### Legende Weichen

- ortsgestellte Weiche
- ferngestellte Weiche
- Weiche EOW Bereich