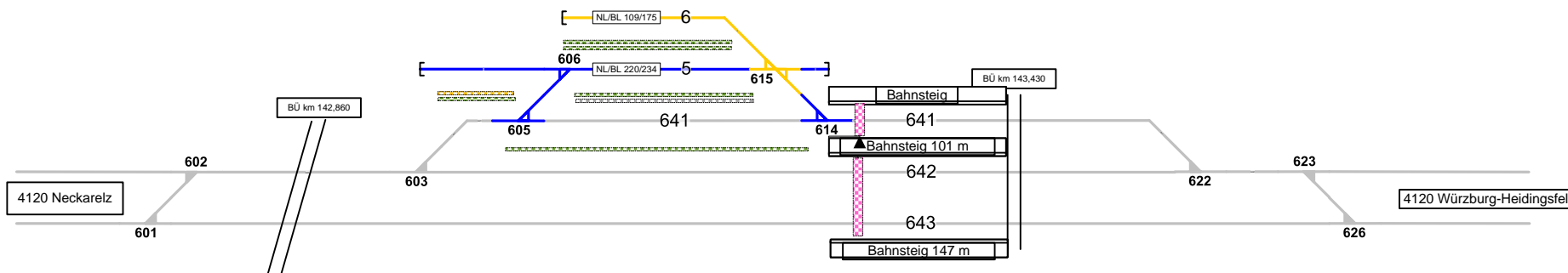
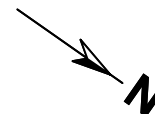


## Geroldshausen



### Legende Weichen

- ortsgestellte Weiche
- ferngestellte Weiche
- Weiche EOW Bereich

### Legende Beleuchtung

- Serviceeinrichtung ohne Beleuchtung
- Beleuchtungsstärke < 10 Lux
- Beleuchtungsstärke ≥ 10 Lux

### Legende Wege

Nutzungsart der Gleiszwischenräume (Wege) ist Geschwindigkeitsabhängig. Ausweisung erfolgt gemäß aktuellen, betrieblichen Vorgaben zur Geschwindigkeit. Pro Zwischenraum werden 2 Wegearten ausgewiesen, abhängig vom betrachteten Arbeitsgleis (V = 0 km/h) und dem benachbarten Verkehrsgleis (V > 0 km/h)

- Rangierweg ≥ 1,30 m
- Verkehrsweg ≥ 1,0 m
- Zu-/Rand-/Überwege
- Raum < 1,0 m

Einbauten sind nicht dargestellt. Dies ist in der Gefährdungsbeurteilung zu beachten. Mitarbeiter sind entsprechend zu unterweisen.

### Legende Funktion/Produktkategorie Serviceeinrichtung

- Zugbildungsgleis
- Dispogleis
- Andigleis
- Ab-/Bereitstellungsgleis
- Ladegleis
- Ladegleis\_KV
- Lokgleis
- Tankgleis
- Zuführungsgleis
- keine Serviceeinrichtung