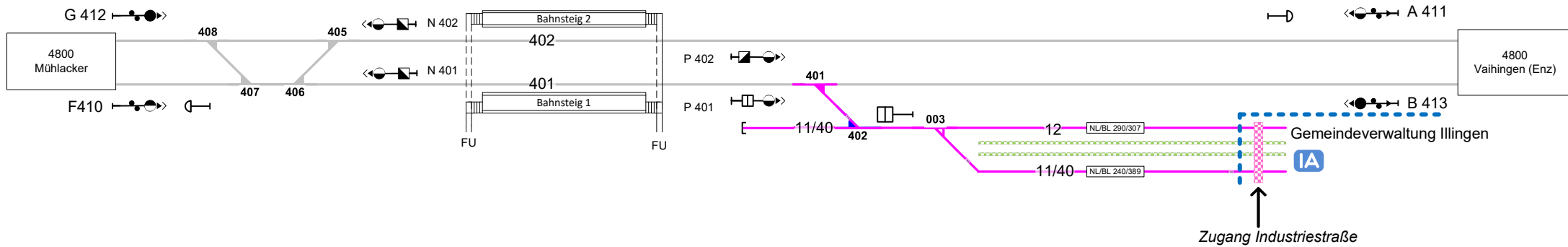


Illingen

Alle Signale in vereinfachter Darstellung!



Legende Funktion/Produktkategorie Serviceeinrichtung

- 5 Zugbildungsgleis
- 5 Dispogleis
- 5 Andigleis
- 5 Ab-/Bereitstellungsgleis
- 5 Ladegleis
- 5 Ladegleis_KV
- 5 Lokgleis
- 5 Tankgleis
- 5 Zuführungsgleis
- 5 keine Serviceeinrichtung

Legende Wege

Nutzungsart der Gleiszwischenräume (Wege) ist Geschwindigkeitsabhängig. Ausweisung erfolgt gemäß aktuellen, betrieblichen Vorgaben zur Geschwindigkeit. Pro Zwischenraum werden 2 Wegearten ausgewiesen, abhängig vom betrachteten Arbeitsgleis ($V = 0 \text{ km/h}$) und dem benachbarten Verkehrsgleis ($V > 0 \text{ km/h}$)

- Rangierweg $\geq 1,30 \text{ m}$
- Verkehrsweg $\geq 1,0 \text{ m}$
- Zu-/Rand-/Überwege
- Raum $< 1,0 \text{ m}$

Einbauten sind nicht dargestellt. Dies ist in der Gefährdungsbeurteilung zu beachten. Mitarbeiter sind entsprechend zu unterweisen. 1

Legende Beleuchtung

- Serviceeinrichtung ohne Beleuchtung
- Beleuchtungsstärke $< 10 \text{ Lux}$
- Beleuchtungsstärke $\geq 10 \text{ Lux}$

Legende Weichen

- ortsgestellte Weiche
- ferngestellte Weiche
- Weiche EOW Bereich