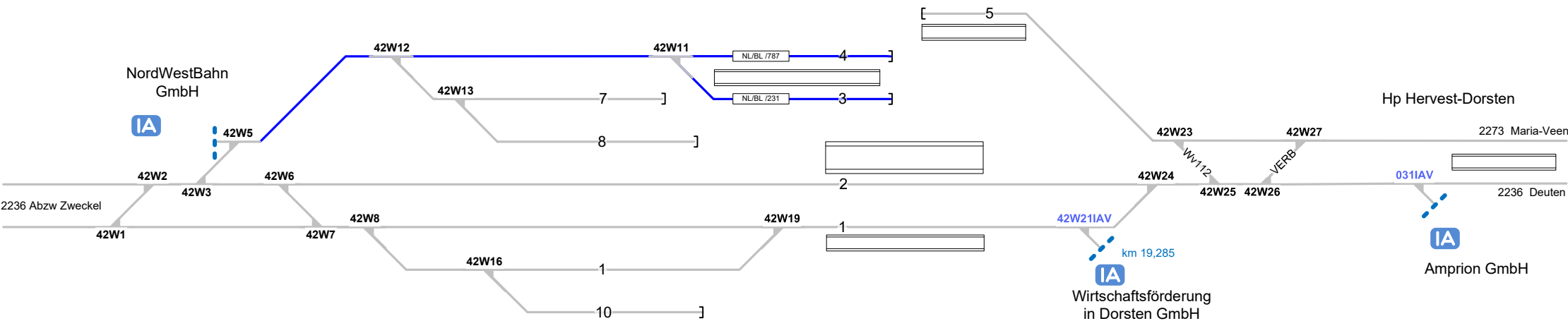
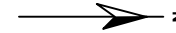


## Dorsten

Strecke 2236 Gelsenkirchen-Bismarck – Borken  
km 18,9



### Legende Wege

Nutzungsart der Gleiszwischenräume (Wege) ist Geschwindigkeitsabhängig. Ausweisung erfolgt gemäß aktuellen, betrieblichen Vorgaben zur Geschwindigkeit. Pro Zwischenraum werden 2 Wegearten ausgewiesen, abhängig vom betrachteten Arbeitsgleis ( $V = 0$  km/h) und dem benachbarten Verkehrsgleis ( $V > 0$  km/h)

- Rangierweg  $\geq 1,30$  m
- Verkehrsweg  $\geq 1,0$  m
- Zu-/Rand-/Überwege
- Raum  $< 1,0$  m

Einbauten sind nicht dargestellt. Dies ist in der Gefährdungsbeurteilung zu beachten. Mitarbeiter sind entsprechend zu unterweisen.

### Legende Beleuchtung

- Serviceeinrichtung ohne Beleuchtung
- Beleuchtungsstärke  $< 10$  Lux
- in Gleis 10 – 35, 40 – 52, etc.

### Legende Funktion/Produktkategorie Serviceeinrichtung

- 5 Zugbildungsgleis
- 5 Dispogleis
- 5 Andigleis
- 5 Ab-/Bereitstellungsgleis
- 5 Ladegleis
- 5 Ladegleis\_KV
- 5 Lokgleis
- 5 Tankgleis
- 5 Zuführungsgleis
- 5 keine Serviceeinrichtung