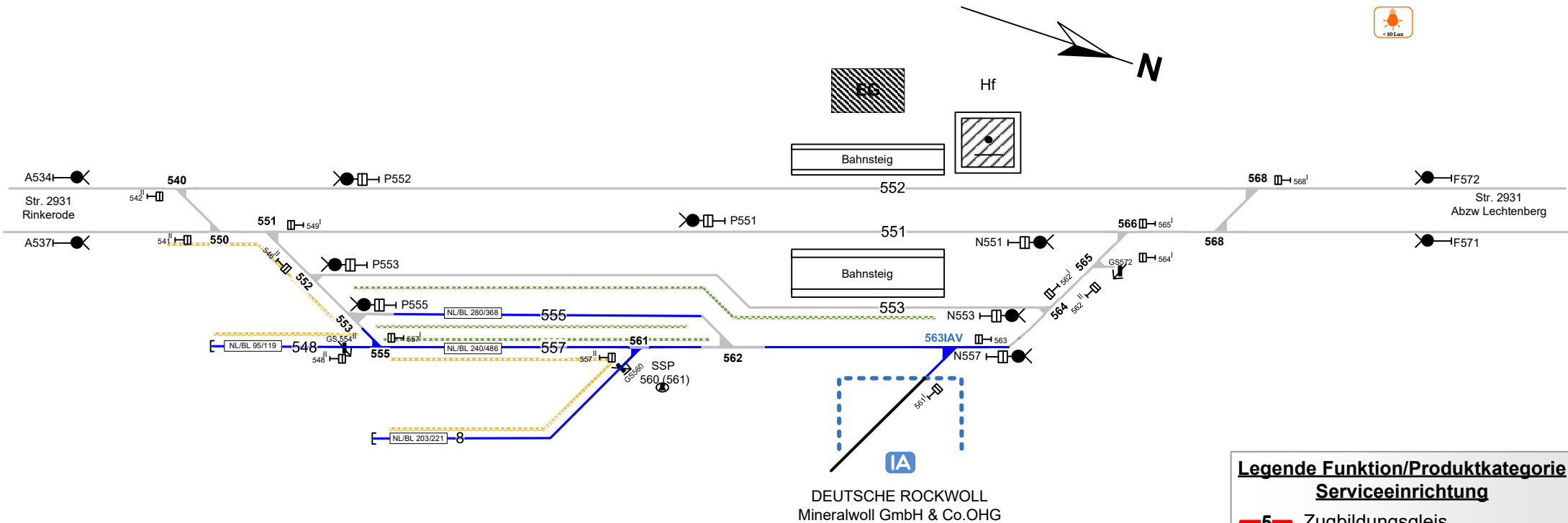


Bf Hiltrup



Legende Wege

Nutzungsart der Gleiszwischenräume (Wege) ist Geschwindigkeitsabhängig. Ausweisung erfolgt gemäß aktuellen, betrieblichen Vorgaben zur Geschwindigkeit. Pro Zwischenraum werden 2 Wegearten ausgewiesen, abhängig vom betrachteten Arbeitsgleis ($V = 0 \text{ km/h}$) und dem benachbarten Verkehrsgleis ($V > 0 \text{ km/h}$)

- Rangierweg $\geq 1,30 \text{ m}$
- Verkehrsweg $\geq 1,0 \text{ m}$
- Zu-/Rand-/Überwege
- Raum $< 1,0 \text{ m}$

Einbauten sind nicht dargestellt. Dies ist in der Gefährdungsbeurteilung zu beachten. Mitarbeiter sind entsprechend zu unterweisen.

Legende Beleuchtung

- Serviceeinrichtung ohne Beleuchtung
- Beleuchtungsstärke $< 10 \text{ Lux}$
- in Gleis 10 – 35, 40 – 52, etc.

Legende Funktion/Produktkategorie Serviceeinrichtung

- 5 - Zugbildungsgleis
- 5 - Dispogleis
- 5 - Andigleis
- 5 - Ab-/Bereitstellungsgleis
- 5 - Ladegleis
- 5 - Ladegleis_KV
- 5 - Lokgleis
- 5 - Tankgleis
- 5 - Zuführungsgleis
- 5 - keine Serviceeinrichtung